

**RJEŠENJA PISANE ZADAĆE ZA NATJECANJE IZ BIOLOGIJE 2019.
4. RAZRED - UKUPNO 50 BODOVA**

I. SKUPINA ZADATAKA (ukupno: 16 bodova)

Obratiti pozornost na bodovanje svakog pojedinog zadatka. Pojedini zadatak donosi ili 1 ili 1,5 bodova. Ako je zaokruženo više od 1 odgovora, zadatak ne donosi bodove.

- | | | |
|-------------|---------------|----------------|
| 1. c) 1 bod | 5. b) 1,5 bod | 9. a) 1,5 bod |
| 2. b) 1 bod | 6. b) 1,5 bod | 10. d) 1,5 bod |
| 3. d) 1 bod | 7. d) 1,5 bod | 11. c) 1,5 bod |
| 4. d) 1 bod | 8. b) 1,5 bod | 12. c) 1,5 bod |

II. SKUPINA ZADATAKA (ukupno: 13 bodova)

U sljedećim zadacima bilo je potrebno u Listi za odgovore upisivati određene pojmove i zaokružiti točan/točne odgovor/e. Obratiti pozornost na bodovanje svakog pojedinog zadatka. Djelomično točno riješen zadatak također donosi bodove.

13.

A. III. 1,5 bod

B. ružičasta boja 1 bod

Ukupno 2,5 boda.

14.

A. IV. 1 bod

B. Potomci uvijek nose svojstvo koje su naslijedili od majke što je rezultat nasljeđivanja gena mitohondrija koji se prenose samo citoplazmom jajne stanice. 2 boda

Napomena: Podvučen je minimalan odgovor za priznavanje bodova. Nema parcijalnog bodovanja zadatka.

Ukupno 3 boda

15.

A. IV. 1 bod

B. UUA GCA UCC CUG 1,5 bod

Ukupno 2,5 boda

16.

A. vrste B i C 1 bod

B. I. geografska izolacija 1 bod

II. Na vrste A i D najviše je utjecala geografska izolacija što je vidljivo iz jednake duljine kljuna. Te dvije vrste žive najdalje jedna od druge pa nisu u konkurenciji za hranu i nisu morale mijenjati anatomska obilježja koja bi utjecala na nišu u kojoj žive. 1,5 bod

Napomena: Priznati svaki odgovor u kojemu se anatomska obilježja stavljaju u korelaciju s konkurencijom. Nema parcijalnog bodovanja zadatka.

C. I. 1,5 bod

Ukupno 5 bodova

III. SKUPINA ZADATAKA (ukupno: 6 bodova)

Ako je tvrdnja točna, na odgovarajuće mjesto u Listi za odgovore trebalo je upisati slovo T, a ako nije točna slovo N. Ako je uz istu tvrdnju upisano i slovo T i slovo N, zadatak **ne** donosi bodove. Obratiti pozornost na bodovanje svakog pojedinog zadatka. **Djelomično točno riješen zadatak također donosi bodove.**

17.	a	b	c	d	e
	N	T	T	N	T

18.	a	b	c	d	e
	N	N	N	T	T

Bodovanje: 5/5 = 3 boda; 4/5 – 2 boda; 3/5 – 1 bod; 1 i 2/5 – 0 bodova

Ukupno 6 bodova (3 boda po zadatku)

IV. SKUPINA ZADATAKA (ukupno: 15 bodova)

U slijedećim zadacima bilo je potrebno u Listi za odgovore upisivati određene pojmove, napisati križanja, zaokružiti točan/točne odgovor/e i izračunati. Obratiti pozornost na bodovanje svakog pojedinog zadatka. **Djelomično točno riješen zadatak također donosi bodove.**

19.

A. 19

B. 19

C. 76

Bodovanje: 3/3 – 2 boda, 2/3 – 1 bod, 1/3 – 0 bodova

D.

n 19	n 19	n + 1 20	n – 1 18
---------	---------	-------------	-------------

2 boda

Napomena: Minimalan odgovor je broj kromosoma za pojedinu stanicu. Ako učenik navede **potpuno točne oznake** n, n+1 i n-1 uz broj kromosoma, priznavati odgovor. Ako učenik navede samo oznake n, n+1 i n-1 bez brojnosti kromosoma, ne priznavati odgovor. Nema parcijalnog bodovanja D zadatka.

Ukupno 4 boda

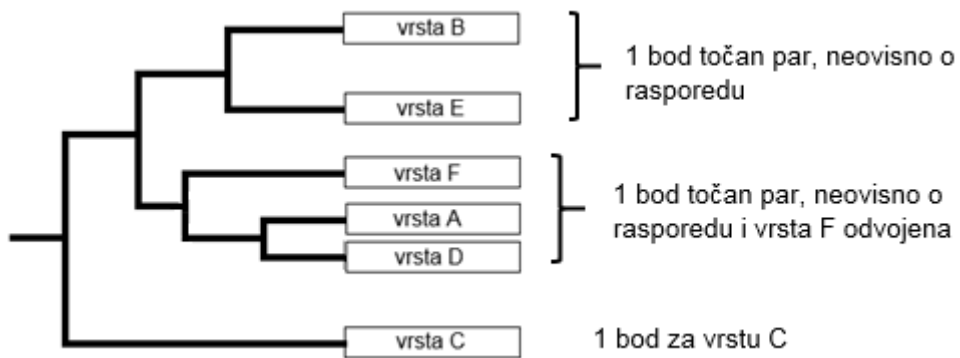
20.

A. $x - z - y$ 1,5 bod

B. Vjerojatnost rekombinacije je najveća između x i y gena. 1,5 bod

Ukupno 3 boda

21.



Ukupno 3 boda

22.

A. gmazovi i ptice **1 bod**

B. homeotermnost (stalnu tjelesnu temperaturu, toplokrvnost) **1,5 bod**

C. kod vodozemaca **1 bod**

D. slovom R **1,5 bod**

Ukupno 5 bodova